

## Les cabanes pour croque-noisettes !



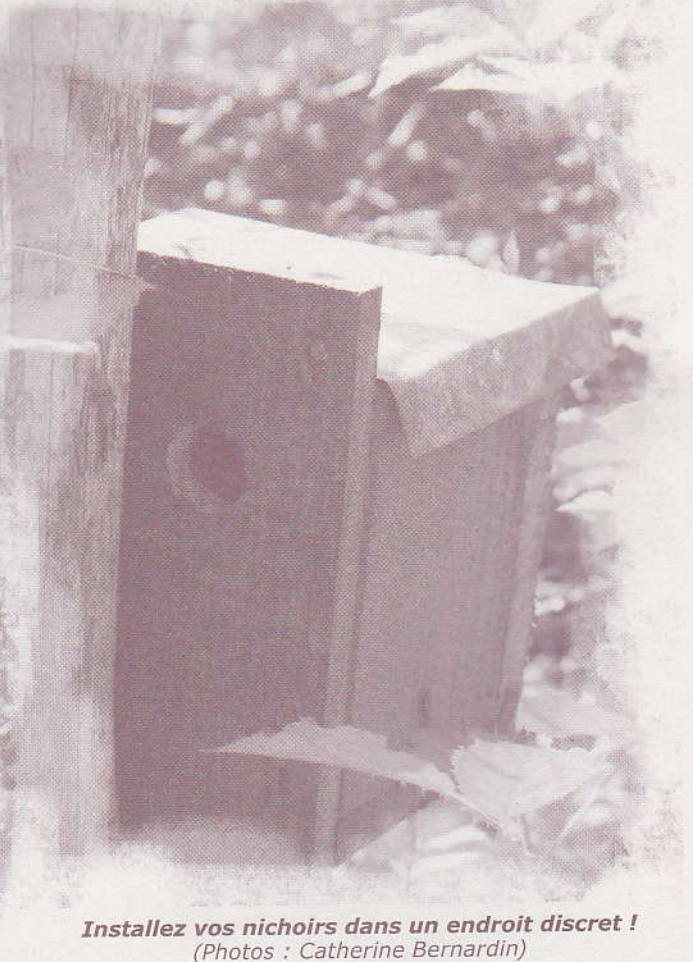
**Un muscardin a bien occupé ce nichoir !**  
(Photo : Catherine Bernardin)

Ces jolis nichoirs doivent être posés à faible hauteur (entre 1 m et 1,5 m) et fixés soit sur un support naturel (arbuste), soit sur des piquets (dans un roncier par exemple). Le trou d'entrée (2 cm) ne doit pas être exposé à la pluie.

Mais, me direz-vous, pourquoi des gîtes artificiels, alors que le muscardin est parfaitement capable de nicher « en plein air » ? C'est vrai, mais puisqu'on trouve très souvent des nids de muscardin dans les nichoirs à mésanges (et même à chauves-souris !) ou les cavités creusées par les pics, c'est signe que le croque-noisettes apprécie son petit confort, et tout particulièrement une cabane bien étanche.

Alors pourquoi le lui refuser ?

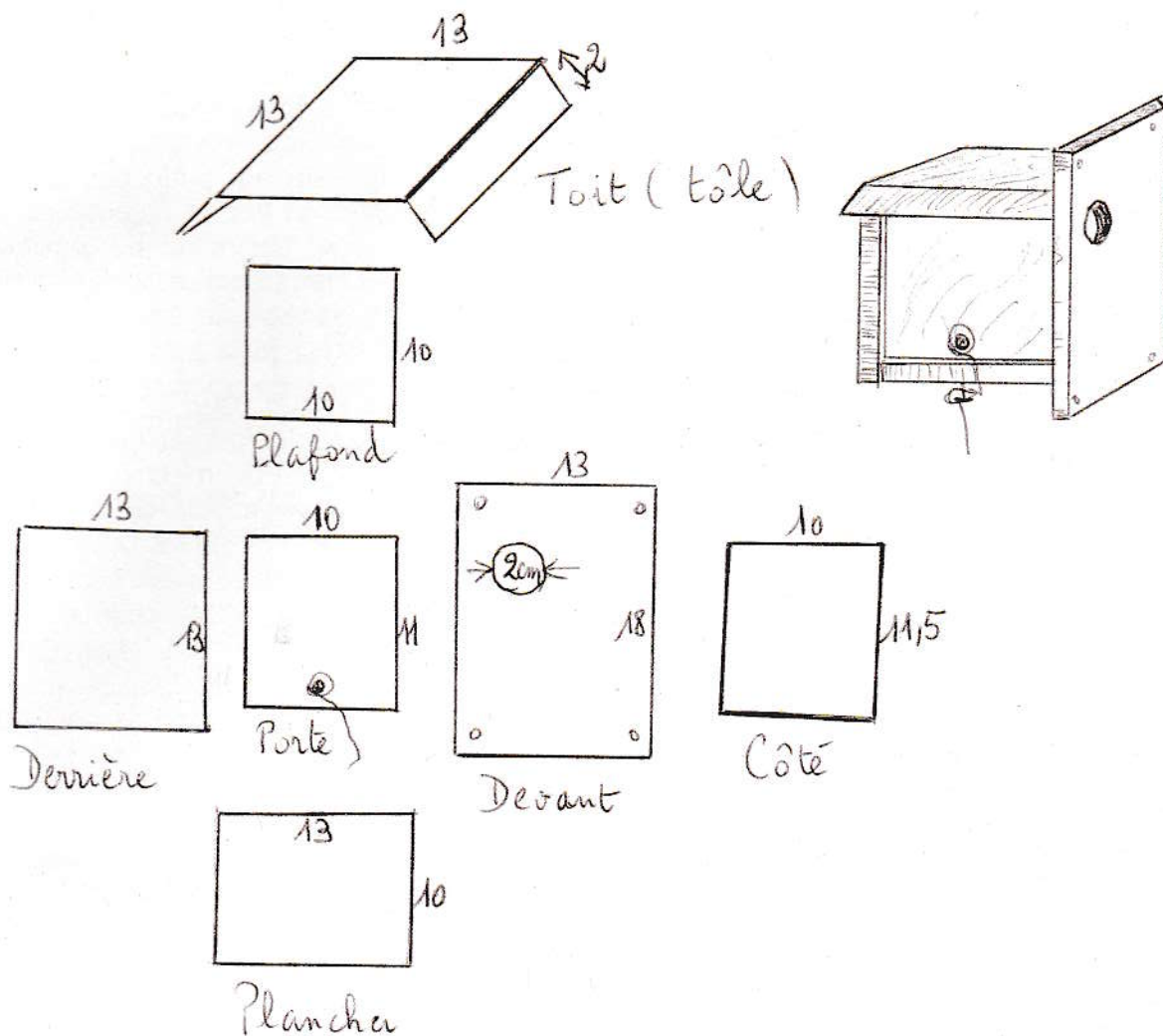
Tous les gîtes (une dizaine) que nous avons installés l'an dernier ont été occupés. Venez vérifier par vous-même le 6 septembre si la campagne 2009 est aussi fructueuse (voir page 3) !



**Installez vos nichoirs dans un endroit discret !**  
(Photos : Catherine Bernardin)







Les cotes sont calculées pour des planches de 15 mm d'épaisseur.

Le volume du nid est de 10x10x10 cm.

Schéma : Pierre Bernardin