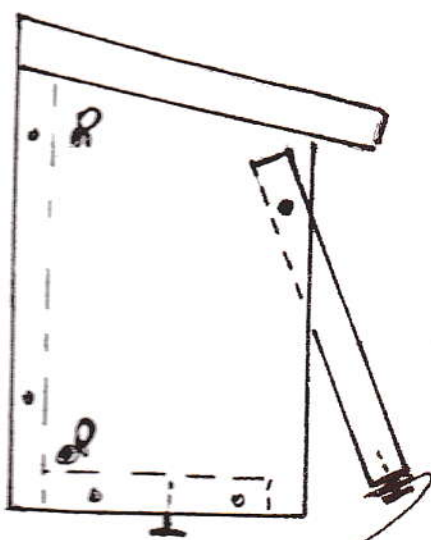
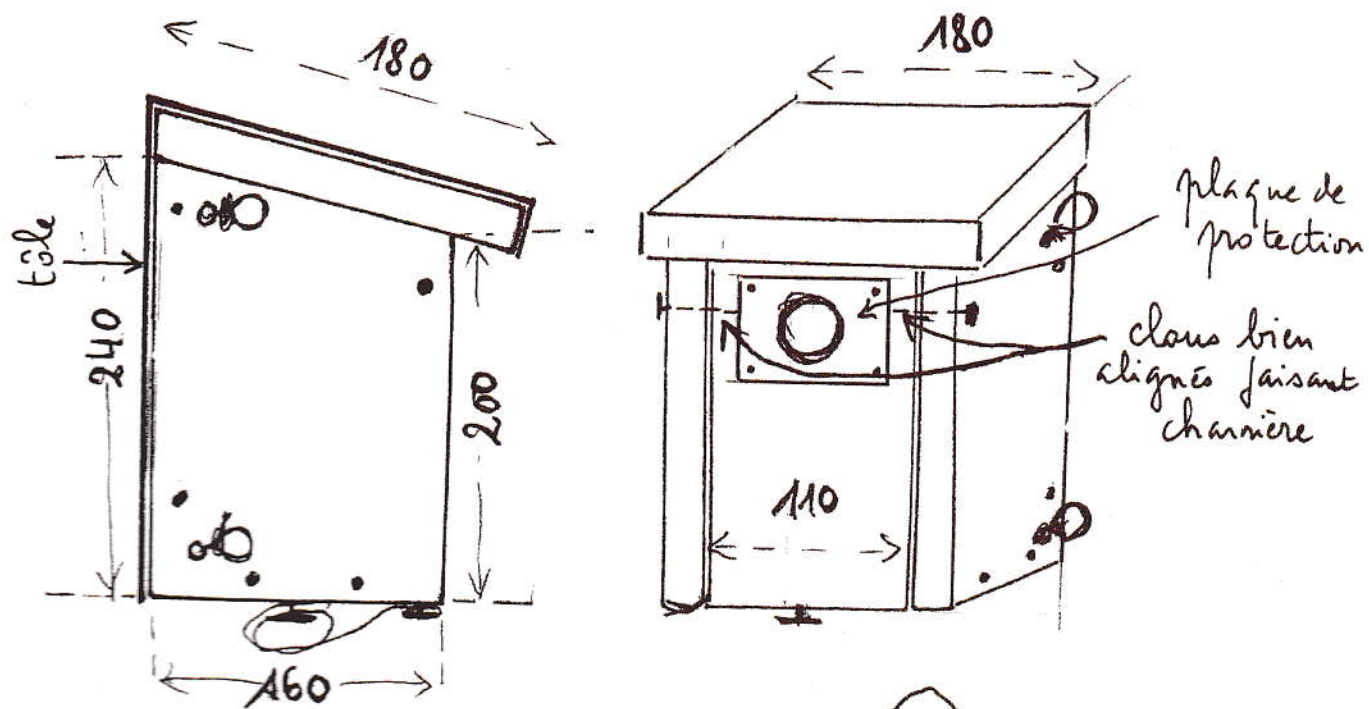
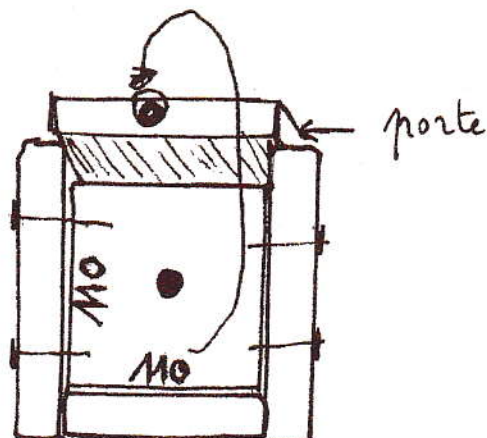


LE NICOIR DE BASE POUR MESANGES

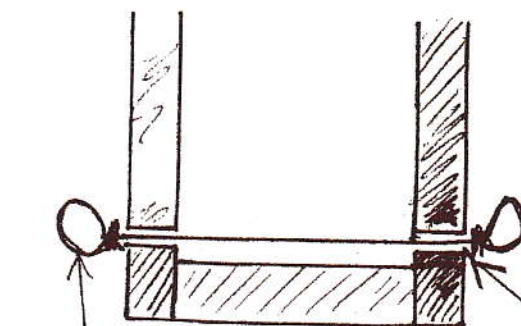
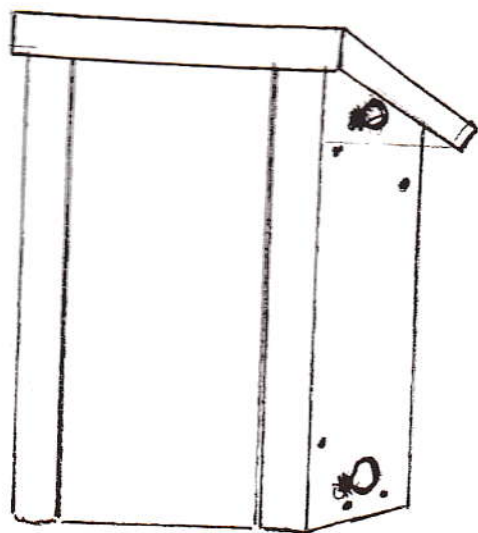
Le diamètre du trou d'envol sera (au choix) de 26, 30 ou 32 mm



fil de fer
 \varnothing 1,5 mm



Fond



fil de fer
 \varnothing 3 mm

trou \varnothing 4 mm
 à 3 cm du bord et
 3 cm du fond et
 3 cm du toit et 3 cm
 du bord

